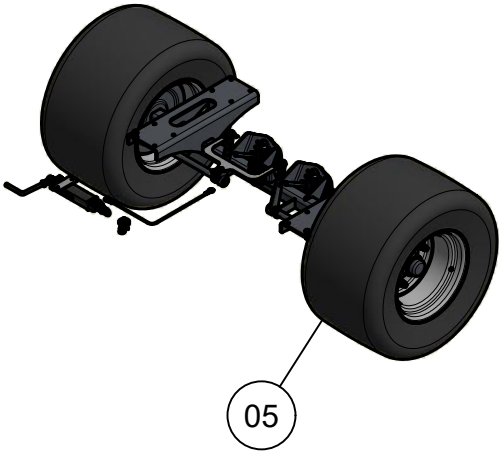
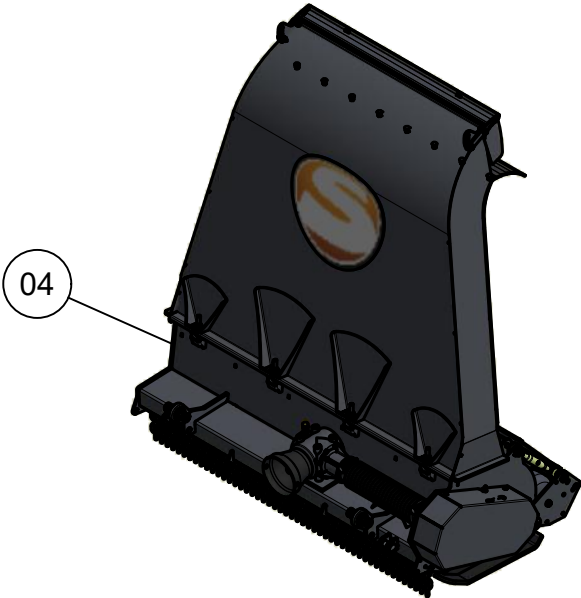
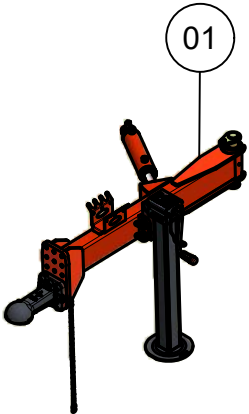
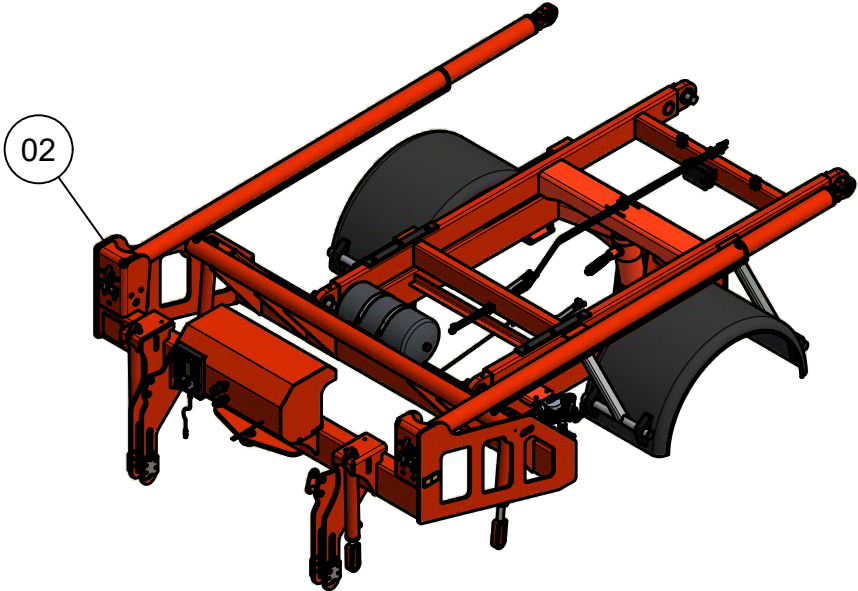
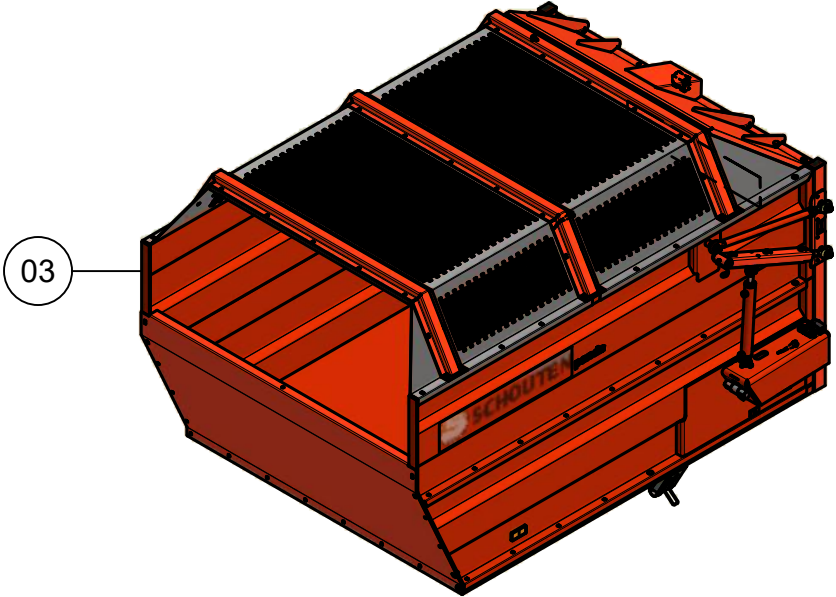


ONDERDELENBOEK

Panda P1806

Serie no.: 442.0215 – 442.0239

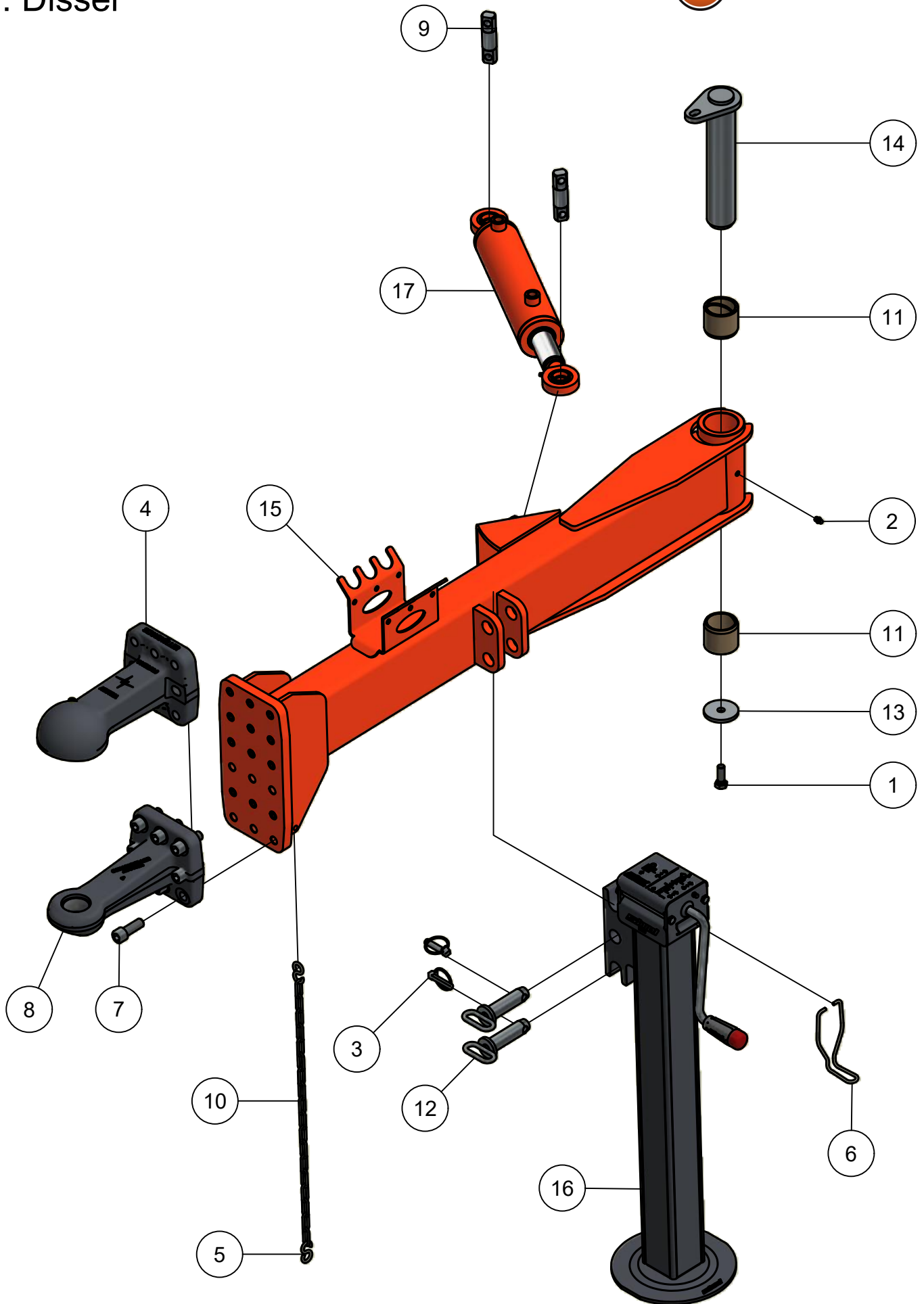




Inhoudsopgave

	Pagina
01. Dissel	5
02. Frame	7
02.01. Hefframe	9
03. Laadbak	11
03.01. Achterklep	13
04. Maaiunit	15
04.01. Rotor maaiunit	17
04.02. Aandrijving maaiunit	19
04.03. Tandwielkast	21
04.04. Looprol	23
04.05. Looprol rubberen uitvoering	25
04.06. Uitwerppijp	27
05. Onderstel	
05.01. Wielas geremd	29
05.02. Wielaseind geremd	31

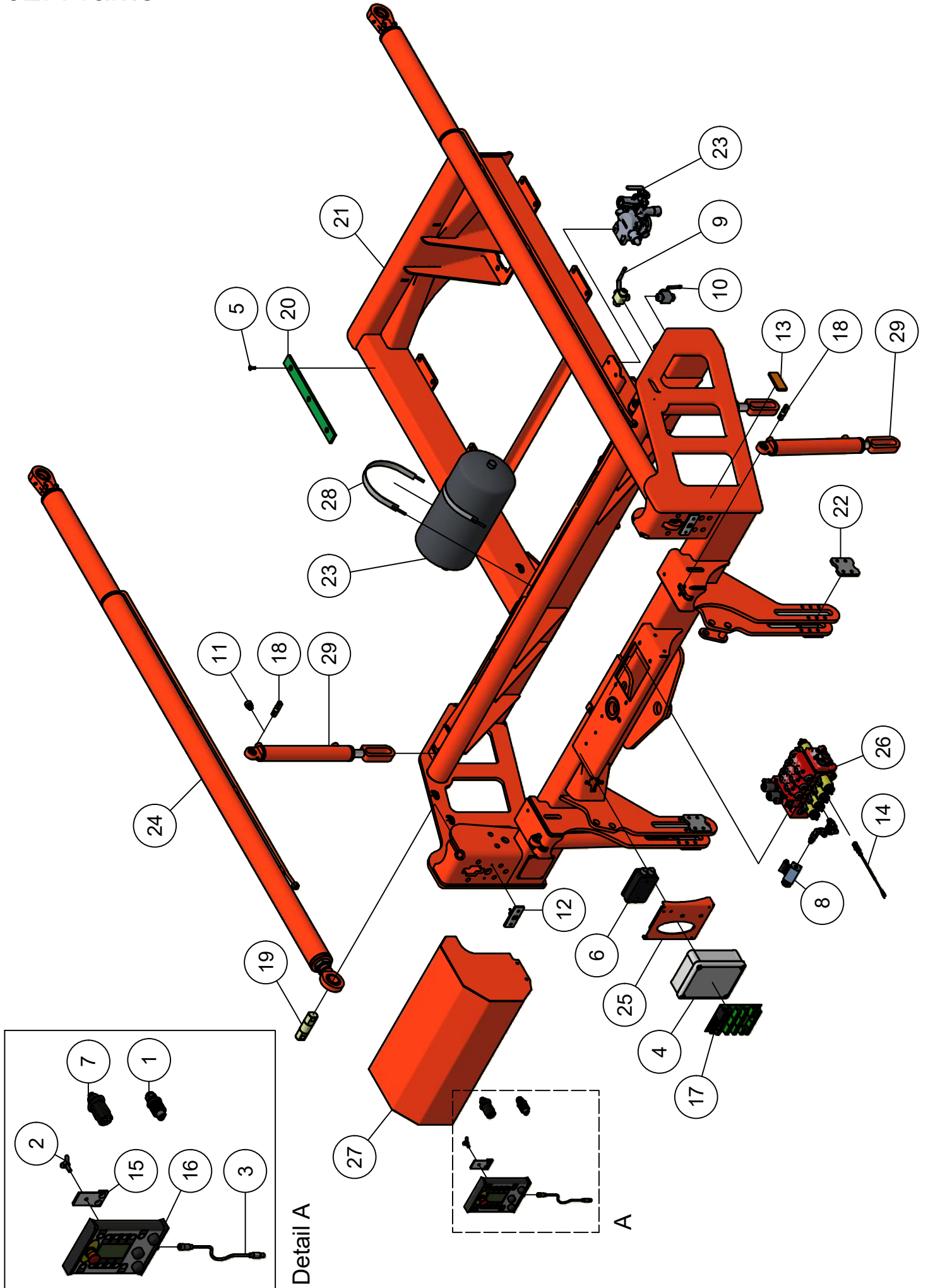
01. Dissel



01. Stuklijst dissel

Stukn.	Artikelnummer	Omschrijving	Aant.	Opmerking
1	122768	Bout M12x35 DIN933 ELVZ	1	
2	123688	Vetnippel	1	
3	124097	Borgclip 10mm	2	
4	124753	Kogelflenstrekoog	(1)	Optie
5	124910	S-Haak 5mm	2	
6	128252	Borging steunpootslinger	1	
7	128263	Inbusbout M16x45 ELVZ kl.10.9	6	8x bij gebruik van 124753
8	128264	Trekoog ø40 haaks	1	Standaard
9	200.25.100	Oplegpen 25x100	2	
10	411.01.020	Ketting 18 schakels	1	
11	432.01.003	Bronzen lagerbus disselpen	2	
12	440.01.012	Pen ø25mm L=92mm	2	
13	440.03.013	Borgring ø61xø13x6	1	
14	442.01.003	Disselpen	1	
15	442.01.010	Dissel P1806	1	
16	442.01.016	Steunpoot 2-speed Panda/Faunus	1	
17	442.05.001	Disselcilinder Panda 1806/S	1	

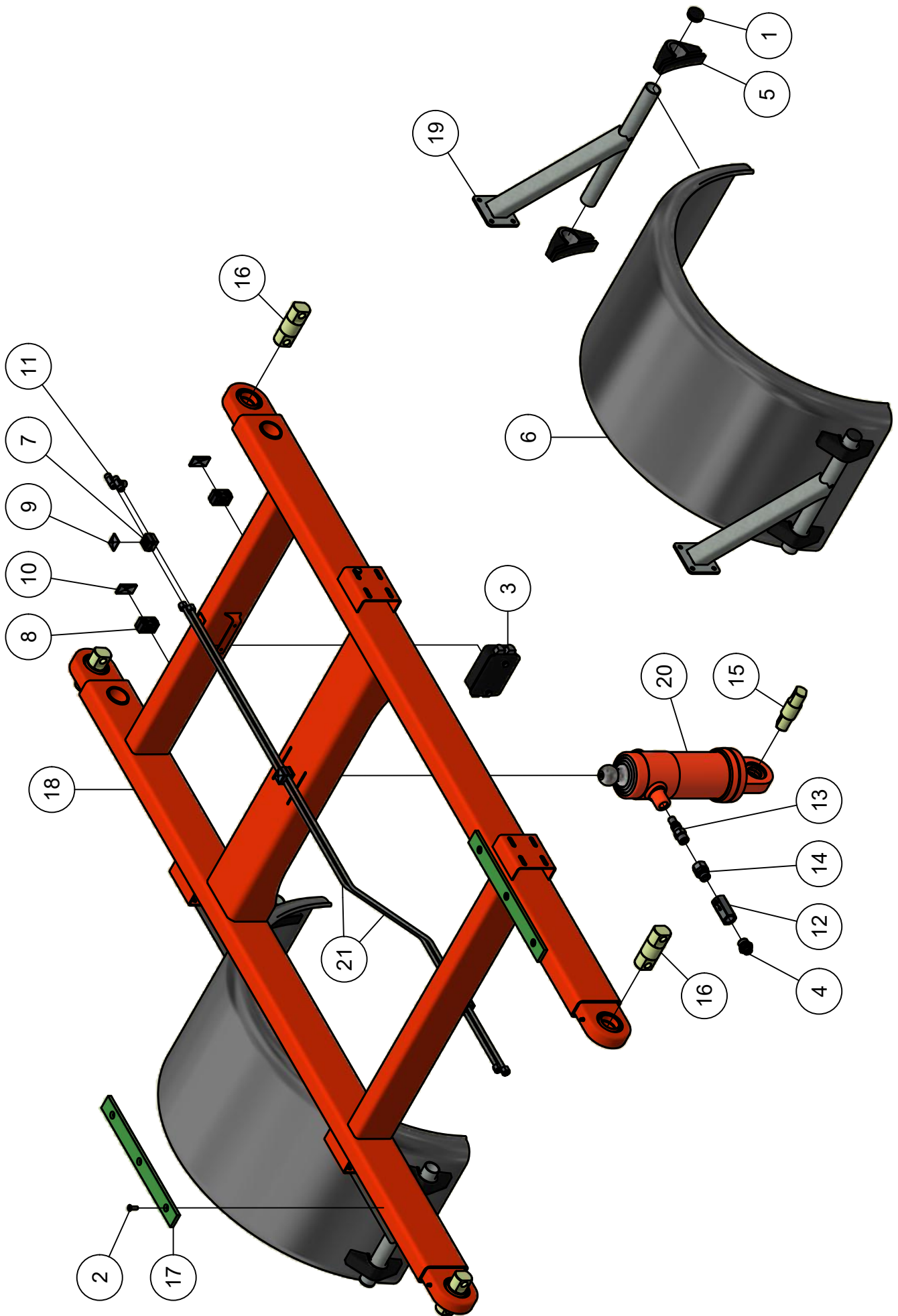
02. Frame



02. Stuklijst frame

Stukn.	Artikelnummer	Omschrijving	Aant.	Opmerking
1	121452	Stekker 3-polig	1	
2	121976	Vleugelschroef M8x20	1	
3	122121	Datakabel 7 mtr.	1	
4	122128	Schakelkast	1	
5	122374	Verzonken inbusbout M8x25 DIN7991 E	6	
6	122460	Verdeeldoos 32-polig	1	
7	122517	Stekker 7-polig	1	
8	123887	Drukschakelaar	1	
9	123935	Kogelkraan 3-weg	1	
10	123941	Kogelkraan 2-weg	1	
11	124316	Ontluchttingsfilter	2	
12	126670	Positielamp voor	2	
13	126742	Reflector oranje	2	
14	128061	Connector met LED	10	
15	200.09.002	Schuifstuk trekkermontage	1	
16	200.09.003	Universele bedieningsunit	1	
17	200.09.004	Universele I/O printmodule	1	
18	200.20.070	Oplegpen 20x70	4	
19	200.40.130	Oplegpen 40x130	2	
20	413.02.008	Kunststofstrip 450x45x10	2	
21	442.02.001	Hoofdframe P1806	1	
22	442.02.018	Borgplaat maaiunit	4	
23	442.04.014	Luchtremset	1	
24	442.05.003	Parallelcilinder D50/80-450	2	
25	442.05.006	Steun elektrakast	1	
26	442.05.018	Ventielblok P1806/P1404/PHK1803	1	
27	442.05.014	Afschermkap P1806-S	1	
28	442.05.021	Klembeugel luchtank PANDA	2	
29	450.06.002	Optrekcilinder maaiunit D30/50/320	4	Afdichtset: 123273

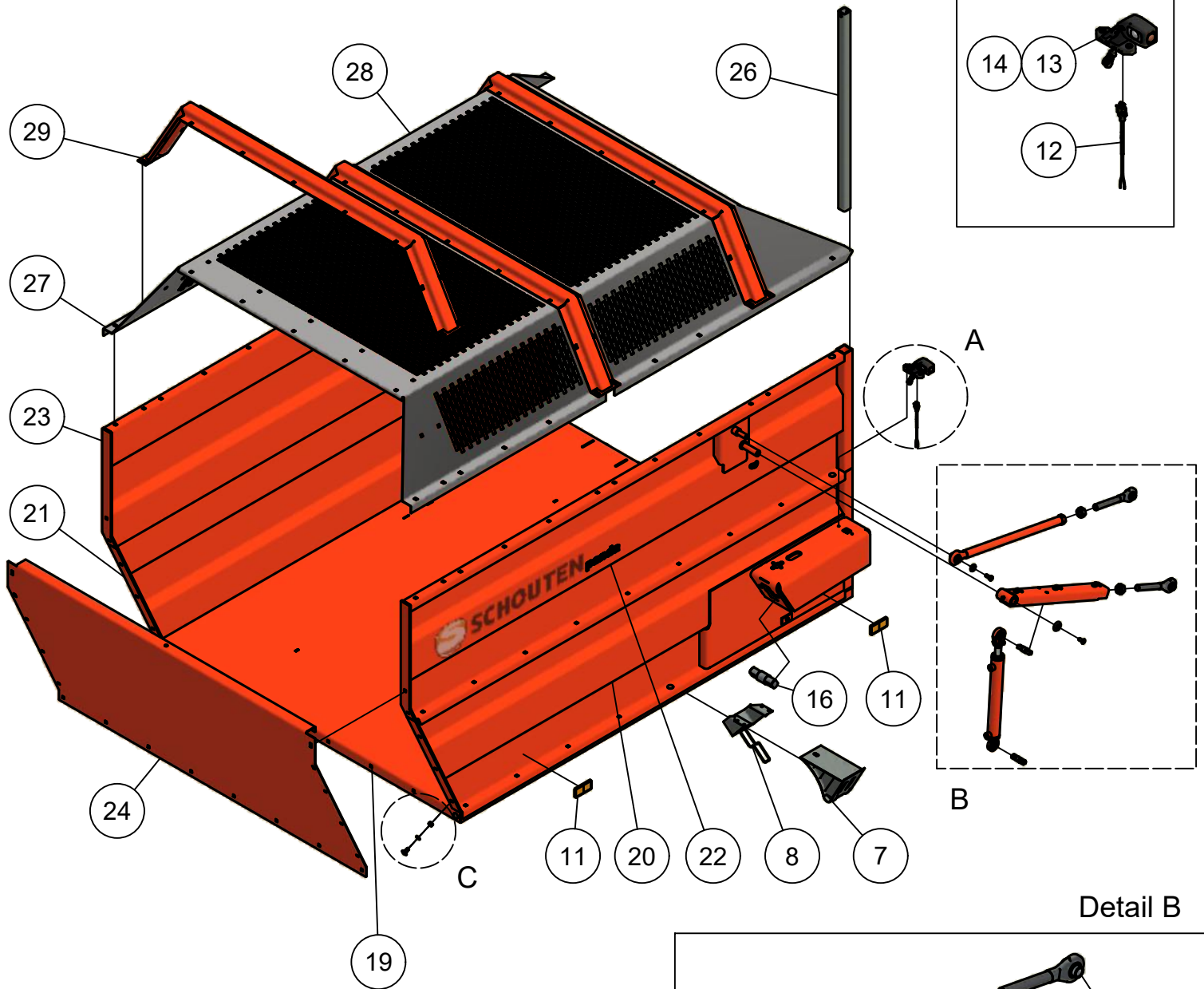
02.01. Hefframe



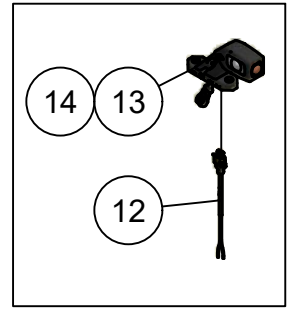
02.01. Stuklijst hefframe

Stukn.	Artikelnummer	Omschrijving	Aant.	Opmerking
1	121602	Inslagdop	4	
2	122374	Verzonken inbusbout M8x25 DIN7991 E	6	
3	122460	Verdeeldoos 32-polig	1	
4	123618	Koppeling	1	
5	123945	Spatschermsteun 42mm - 4st	2	
6	124469	Spatbord LxW 1500x520mm R=480mm	2	
7	124765	Set schaalhelften dubbel 10mm	3	
8	124768	Set schaalhelften dubbel 18mm	2	
9	124775	Dekplaat dubbel groep 1	3	
10	124776	Dekplaat dubbel groep 2	2	
11	125195	Koppeling	2	
12	126781	Slangbreukbeveiliging	1	
13	126787	Inschroefkoppeling	1	
14	128135	Koppeling	1	
15	200.40.130	Oplegpen 40x130	1	
16	200.50.130	Oplegpen 50x130	4	
17	413.02.008	Kunststofstrip 450x45x10	2	
18	442.02.002	Hefframe bak Panda	1	
19	442.02.003	Spatbordsteun Panda	4	
20	442.05.002	Telescoopcilinder	1	
21	442.05.023	Hydr.leiding ø10 laadklep P1806	2	

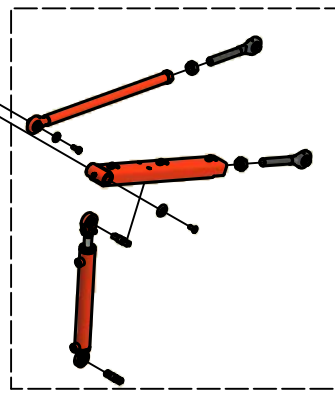
03. Laadbak



Detail A

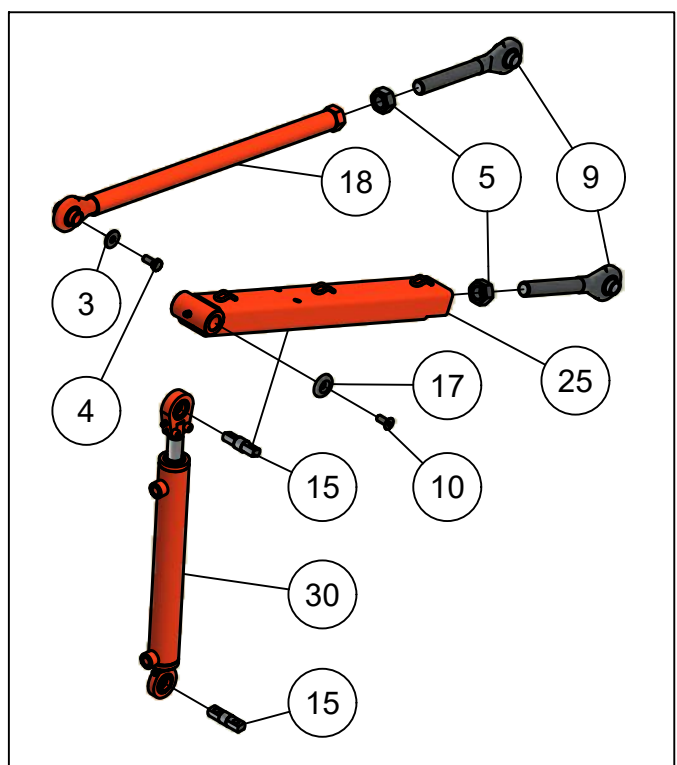


A

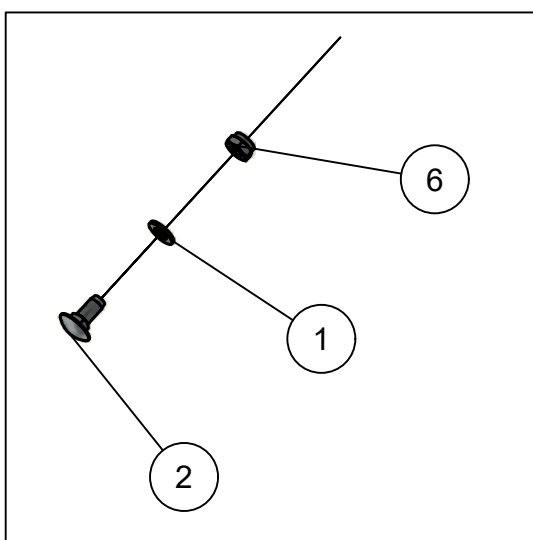


B

Detail B

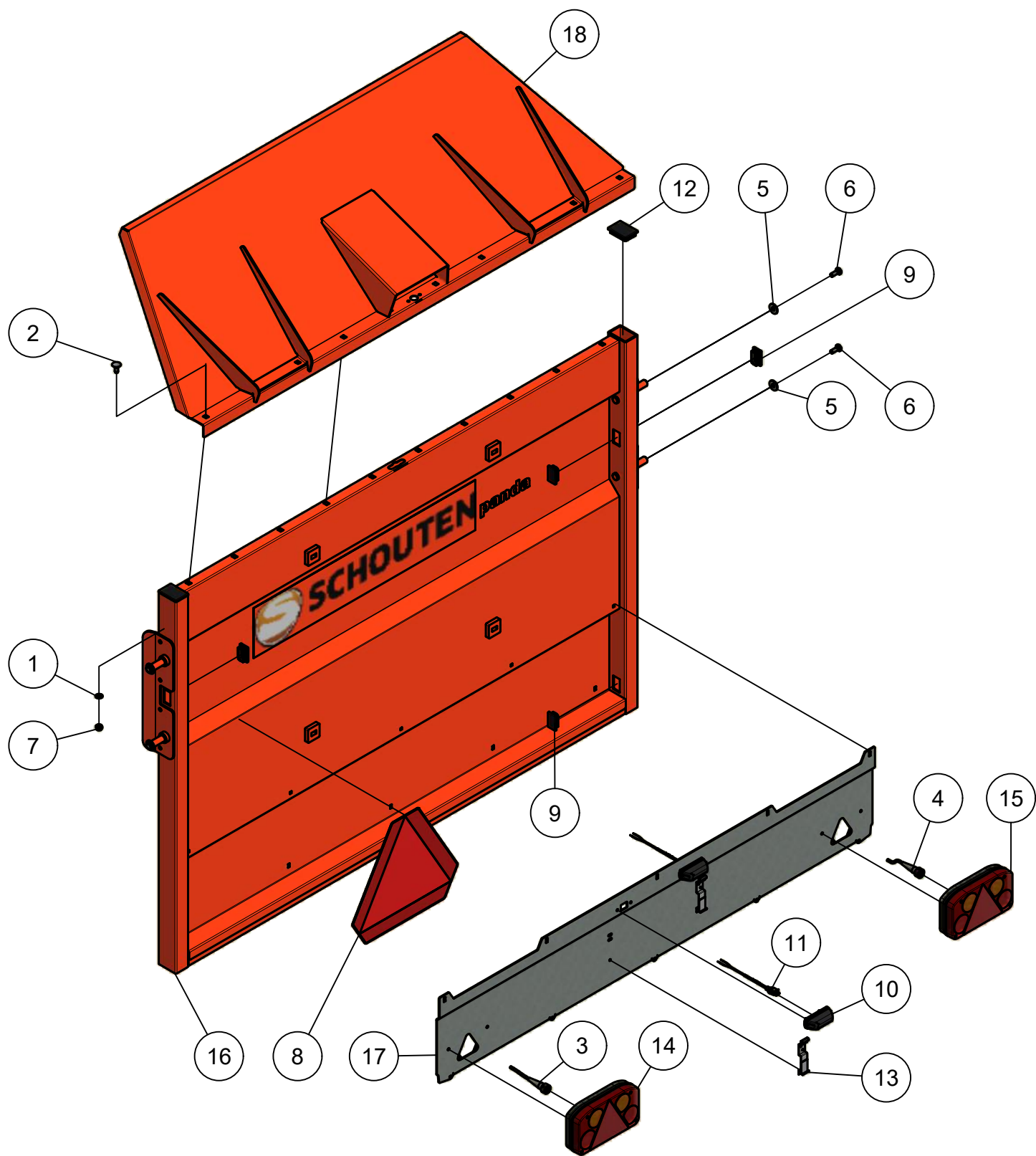


Detail C



03. Stuklijst laadbak

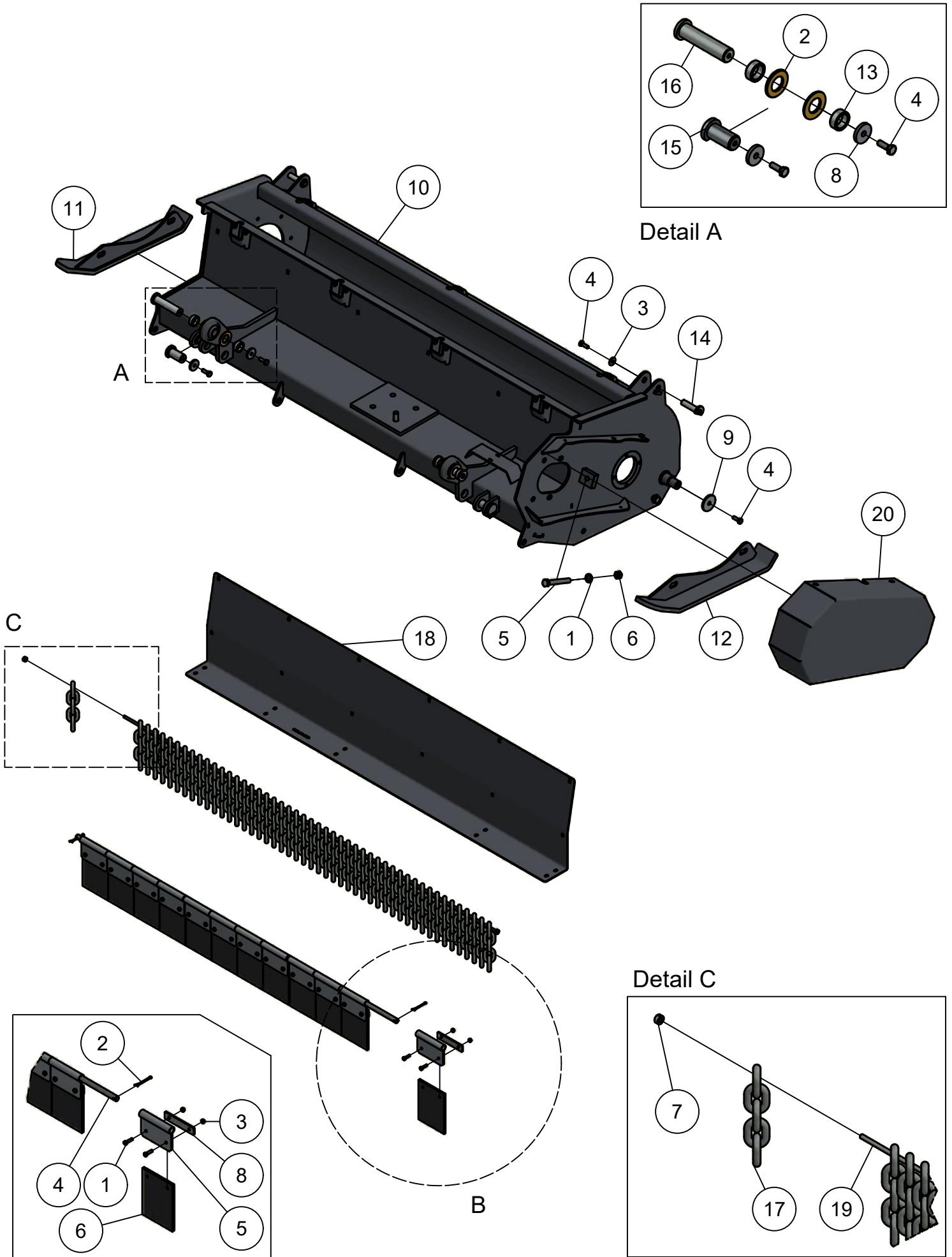
Stukn.	Artikelnummer	Omschrijving	Aant.	Opmerking
1	121179	Sluistring M10 DIN125A ELVZ	112	
2	122035	Slotbout M10x25 DIN603 ELVZ kl.8.8	112	
3	122536	Carrosseriering M10 DIN9021A ELVZ	2	
4	122748	Bout M10x25 DIN933 ELVZ	2	
5	122860	Moer M24 DIN934 ELVZ	4	
6	122937	Moer M10ZB DIN985 ELVZ	112	
7	124805	Wielkeg	2	
8	124806	Wielkeghouder	2	
9	125164	Topstangspindel	4	
10	125514	Verzonken inbusbout M10x25 DIN7991	2	
11	126742	Reflector oranje	4	
12	128019	Valve plug female 2-polig 5m	2	
13	200.05.005	Markeringslamp LED links	1	
14	200.05.006	Markeringslamp LED rechts	1	
15	200.20.070	Oplegpen 20x70	4	
16	200.40.130	Oplegpen 40x130	2	
17	326.04.019	Sluistring $\varnothing 40 \times \varnothing 11 \times 6$ verz. gat	2	
18	440.03.073	Stuurstang klep Panda	2	
19	442.03.001	Bodem voorraadbak Panda	1	
20	442.03.002	Zijpaneel bak Panda linksonder	1	
21	442.03.003	Zijpaneel bak Panda rechtsonder	1	
22	442.03.004	Zijpaneel Linksboven bak Panda	1	
23	442.03.005	Zijpaneel Rechtsboven bak Panda	1	
24	442.03.006	Voorplaat bak Panda	1	
25	442.03.011	Klepbediening Panda	2	
26	442.03.012	Verstevigingskoker	2	
27	442.03.042	Dakplaat voorzijde P1806	1	
28	442.03.043	Dakplaat achterzijde P1806	1	
29	442.03.044	Dakrong P1806	3	
30	442.05.004	Klepcilinder Panda D25/40-300	2	



03.01. Stuklijst achterklep

Stukn.	Artikelnummer	Omschrijving	Aant.	Opmerking
1	121179	Sluistring M10 DIN125A ELVZ	10	
2	122035	Slotbout M10x25 DIN603 ELVZ kl.8.8	10	
3	122470	Kabel met bajonetaansluiting links	1	
4	122471	Kabel met bajonetaansluiting rechts	1	
5	122536	Carrosseriering M10 DIN9021A ELVZ	4	
6	122748	Bout M10x25 DIN933 ELVZ	4	
7	122937	Moer M10ZB DIN985 ELVZ	10	
8	125370	Sticker gevarendriehoek	1	
9	126125	Inslagdop	4	
10	126279	Kentekenplaatverlichting	2	
11	128019	Valve plug female 2-polig 5m	2	
12	128129	Inslagdop	2	
13	128131	Kentekenplaathouder set 2 stuks	1	
14	200.05.001	Achterlamp LED links	1	
15	200.05.002	Achterlamp LED rechts	1	
16	442.03.040	Achterklep bak P1806	1	
17	442.03.041	Lichtbak P1806	1	
18	442.03.045	Bovenklep P1806	1	

04. Maaiunit



Detail A

C

B

Detail C

Detail B - Rubber afscherming (optie)

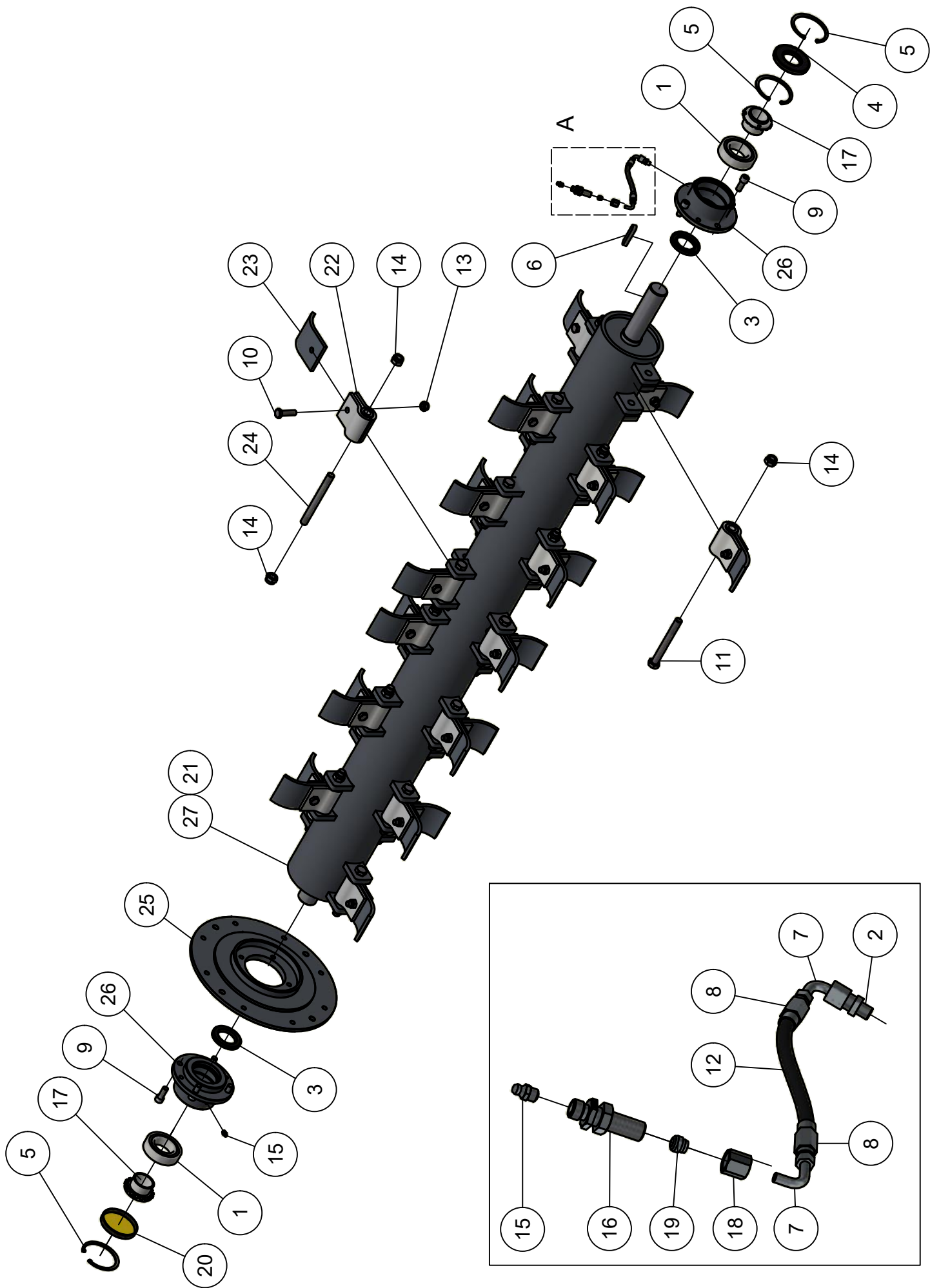
04. Stuklijst maaiunit

Stukn.	Artikelnummer	Omschrijving	Aant.	Opmerking
1	121187	Sluitring M16 DIN125A ELVZ	1	
2	121213	Sluitring M30 DIN125B Messing	4	
3	122536	Carrosseriering M10 DIN9021A ELVZ	2	
4	122749	Bout M10x30 DIN933 ELVZ	8	
5	122784	Bout M16x120 DIN933 ELVZ	1	
6	122849	Moer M16 DIN934 ELVZ	1	
7	128117	Stelring 8x16x8 DIN705	2	
8	411.01.013	Sluitring ø40xø11x6mm	4	
9	440.03.013	Borgring ø61xø13x6	2	
10	450.01.001	Maaiunit Panda P1806	1	
11	450.01.006	Glijstof rechts	1	
12	450.01.007	Glijstof links	1	
13	450.01.011	Afstandbus ø38/ø28.5 L=15mm	4	
14	450.01.012	Pen ø19mm L=78mm	2	
15	450.01.013	Pen ø30mm L=59mm	2	
16	450.01.014	Pen ø28mm L=118mm	2	
17	450.01.031	Kettingafscherming 5 schakels	49	
18	450.01.036	Slijtplaat P1806	1	
19	450.01.037	Rondstaal RVS ø8mm L=1866mm	1	
20	450.05.003	Afschermkap maaiunit	1	

Rubber afscherming (optie)

Stukn.	Artikelnummer	Omschrijving	Aant.	Opmerking
1	122831	Bout M8x30 DIN933 ELVZ	24	
2	122881	Splitpen	2	
3	122967	Moer M8ZB DIN985 ELVZ	24	
4	450.01.005	Bevestigingsas	1	
5	450.01.015	Bevestiging rubber B=150mm	12	
6	450.01.016	Rubber afschermplaat	12	
8	450.01.017	Tegenstrip bevest.	12	

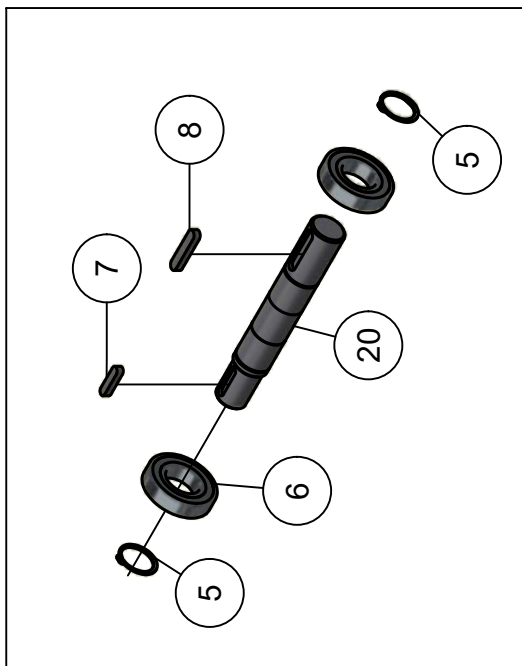
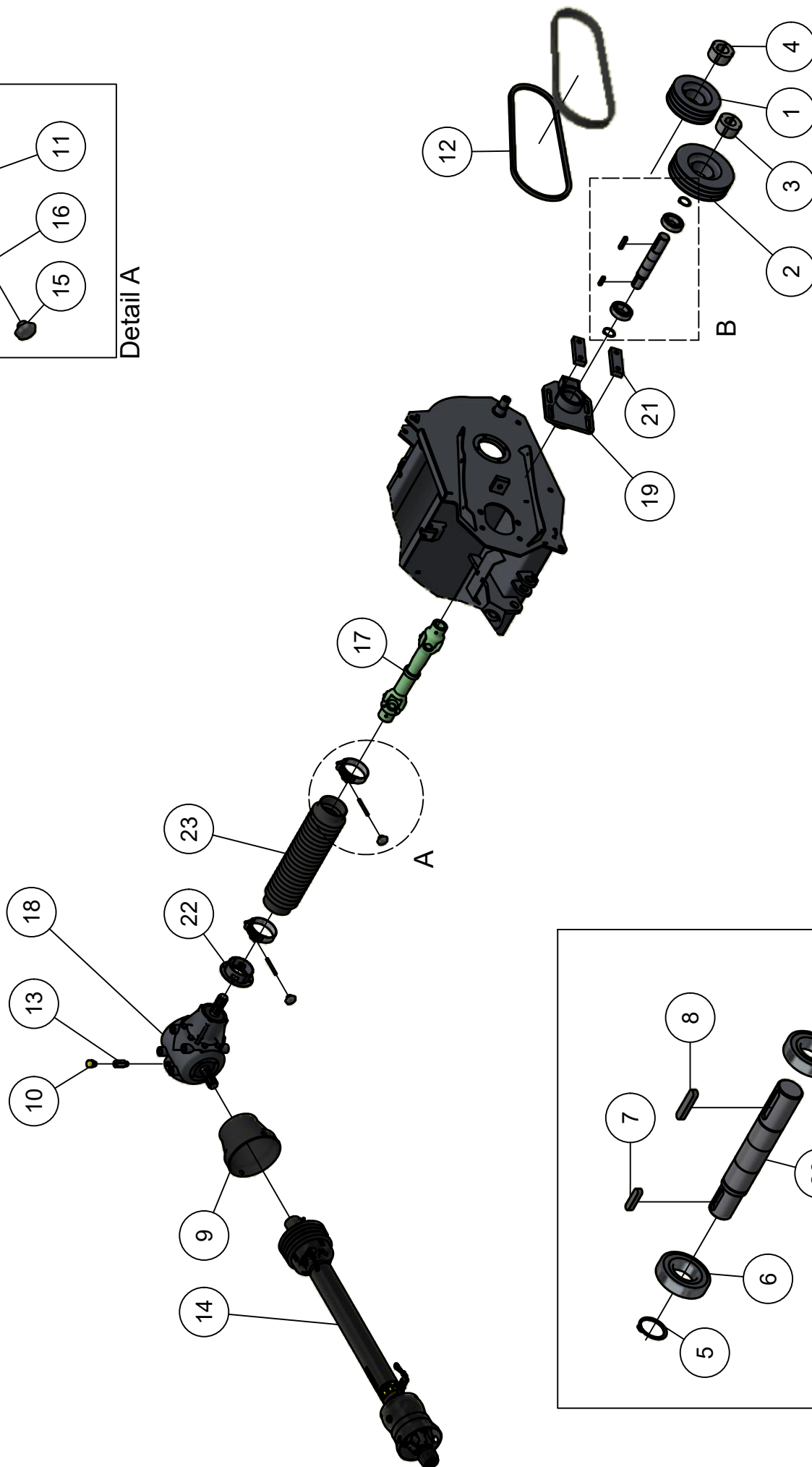
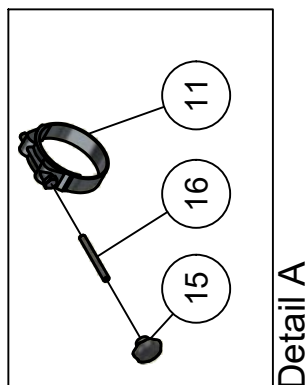
04.01. Rotor maaiunit



04.01. Stuklijst rotor maaiunit

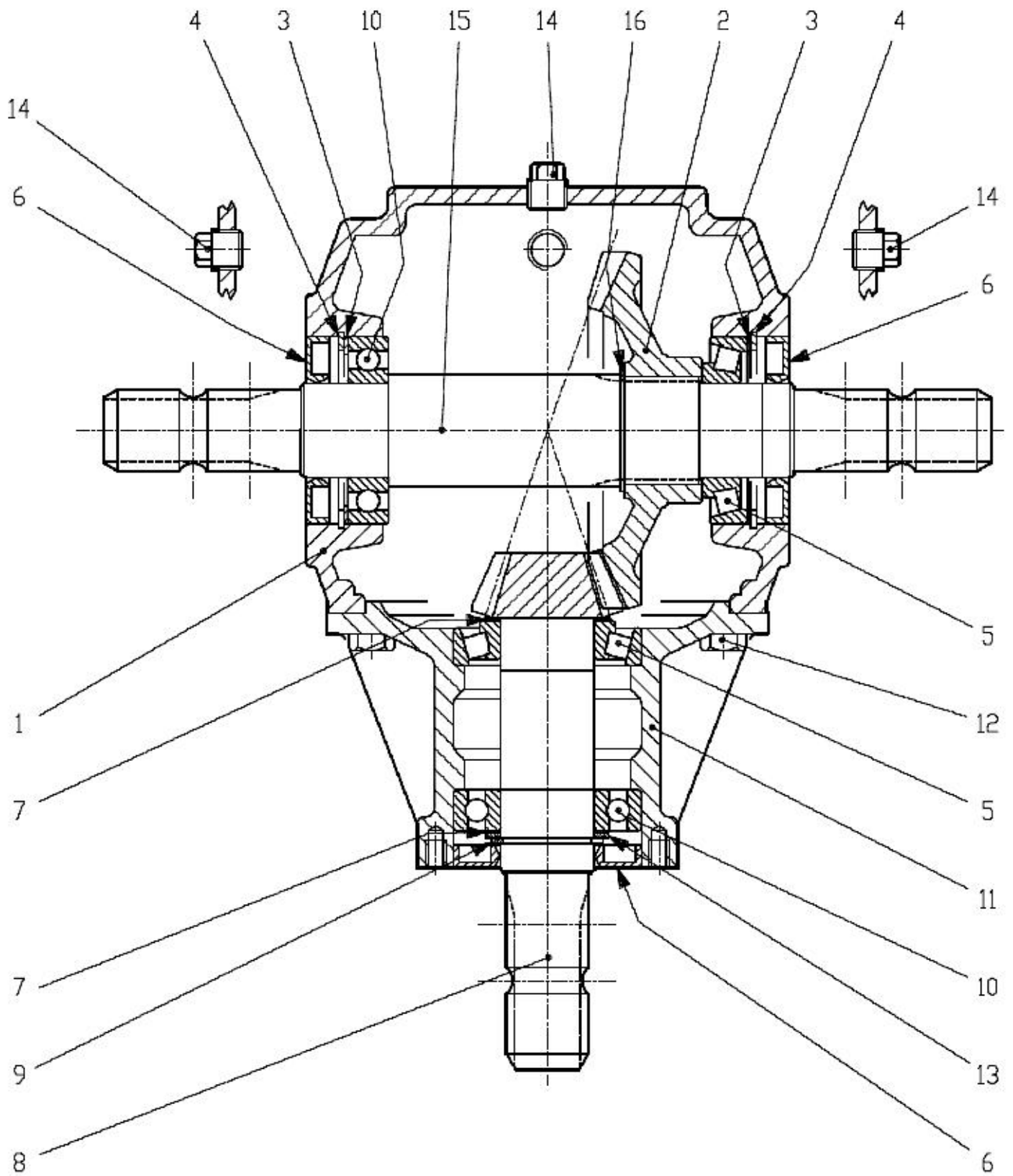
Stukn.	Artikelnummer	Omschrijving	Aant.	Opmerking
1	121439	Zelfinstellend kogellager	2	
2	121626	Inschroefnippel M8x1 conisch	1	
3	121702	Keerring	2	
4	121722	Keerring	1	
5	121896	Seegerring huis	3	
6	122183	Inlegspie	1	
7	122452	Pilaar haaks	2	
8	122453	Slanghuls smeersysteem	2	
9	122570	Inbusbout M12x30 DIN912 kl.12.9 ELVZ	8	
10	122674	Bout M12x45 DIN931 Zwart kl. 12.9	26	
11	122697	Bout M16x140 DIN931 Zwart kl. 10.9	25	
12	122935	Vetslang 210bar p/mtr	1	L=0,2m
13	122940	Moer M12ZB DIN985 ELVZ	26	
14	122945	Moer M16ZB DIN985 ELVZ	27	
15	123688	Vetnippel	2	
16	123724	Koppeling	1	
17	123757	Klembus	2	
18	124131	Wartelmoer	1	
19	124592	Snijring	1	
20	125278	Afdichtkap	1	
21	450.03.001	Rotoras Panda 1800mm	1	
22	450.03.002	Klepelhoeder Panda/Faunus	26	
23	450.03.003	Klepelmes Hardox Panda L=120	26	
24	450.03.004	Klepelpen M16 L=160mm	1	
25	450.03.005	Lagerplaat maaiunit	1	
26	450.03.015	Lagerhuis Panda klepel rotor	2	
27	450.SS.101	Klepelas P1806 compl. gebal.	(1)	Gebalanceerd incl. klepels

04.02. Aandrijving maaiunit



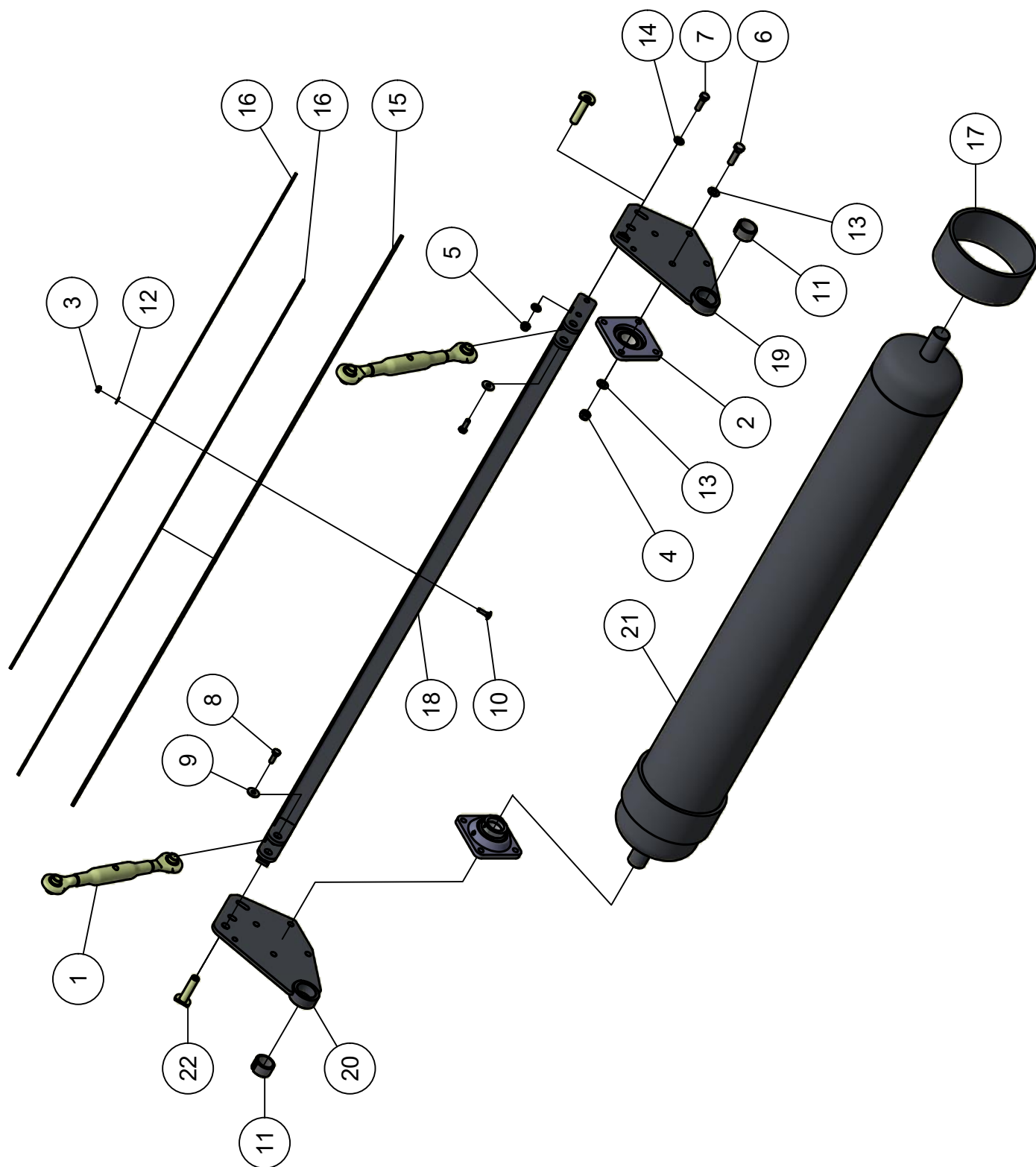
04.02. Stuklijst aandrijving maaiunit

Stukn.	Artikelnummer	Omschrijving	Aant.	Opmerking
1	121346	V-snaarpoulie taperlock	1	
2	121441	V-snaarpoulie taperlock	1	
3	121456	Klembus taperlock ø40	1	
4	121457	Klembus taperlock ø45	1	
5	121807	Seegerring	2	
6	122094	Diepgroefkogellager	2	
7	122171	Inlegspie	1	
8	122178	Inlegspie	1	
9	122420	Beschermkap aftakas	1	
10	124316	Ontluchtingsfilter	1	
11	124746	1-delige slangklem	2	
12	125046	V-snaar Red Power	3	
13	125331	Verlengnippel	1	
14	125128	Aftakas met vrijloop F	1	
15	126722	Sterknop	2	
16	126723	Draadeind M8x80 DIN976 ELVZ kl.4.6	2	
17	200.06.001	Cardanas	1	
18	450.03.020	Tandwielkast Panda maaiunit	1	Olie: 1,7Ltr 220PAO
19	450.05.004	Verstelbaar lagerhuis maaiunit	1	
20	450.05.005	Aandrijftras maaiunit Panda	1	
21	450.05.009	Borgstrip lagerhuis	2	
22	450.05.011	Bevestigingsflens vouwbalg	1	
23	450.05.012	Vouwbalg cardanas P1806 - F1810	1	



04.03. Stuklijst tandwielkast 450.03.020

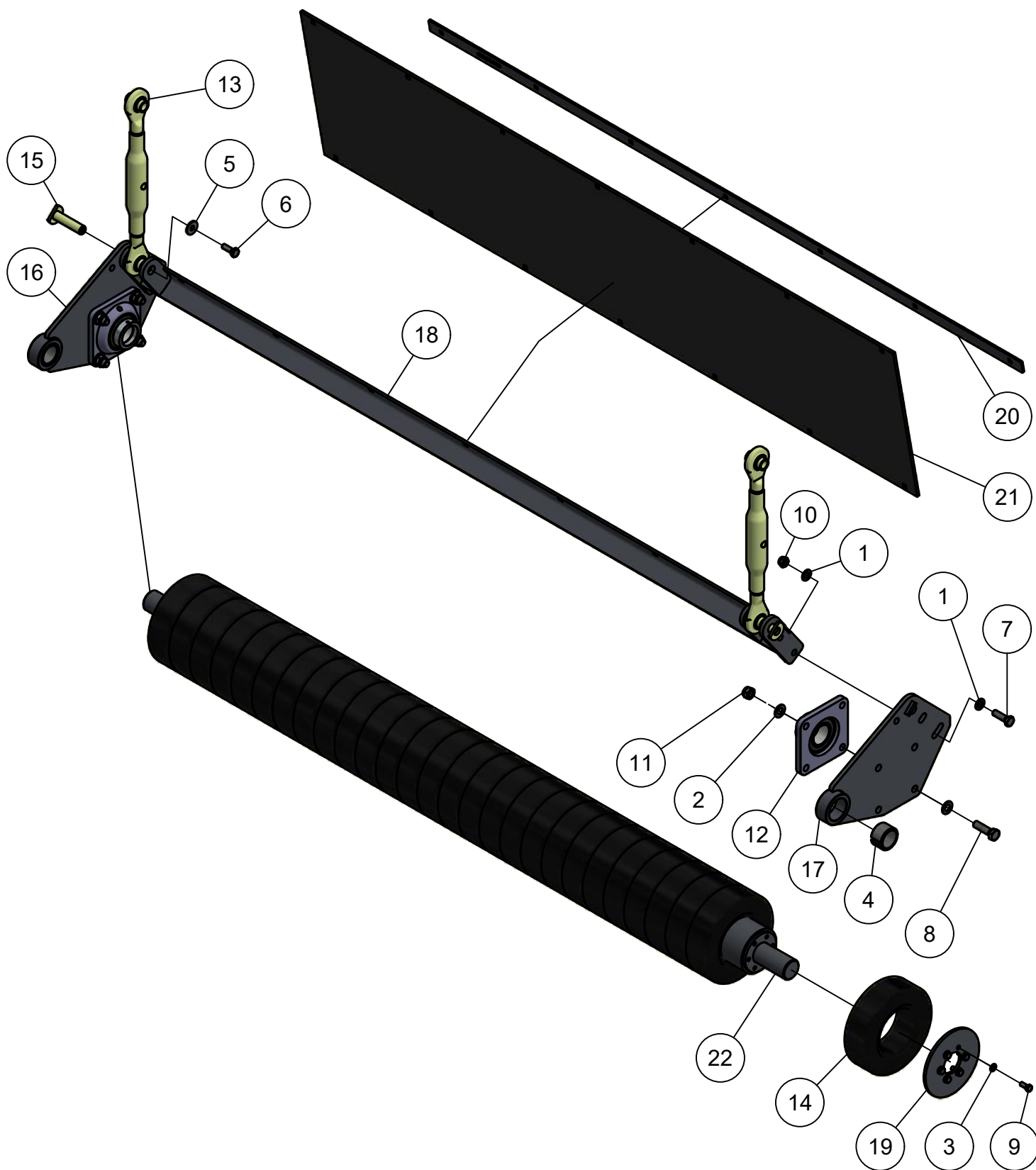
Stukn.	Artikelnummer	Omschrijving	Aant.	Opmerking
1	0.278.0300.00	Huis tandwielkast	1	
2	0.278.6001.00	Conisch tandwiel Z=35 M4,5	2	
3	123003	Opvulring	2	
4	121894	Seegerring huis	2	
5	30208	Conisch rollager	2	
6	121631	Keerring	3	
7	0.244.7500.00	Opvulring 40x50x05	2	
8	0.278.5003.00	Pignonas met conisch tandwiel Z=12	1	
9	121807	Seegerring	1	
10	122093	Diepgroefkogellager	2	
11	0.278.1300.00	Verlengbuis tandwielkast	1	
12	122748	Bout M10x25 DIN933 ELVZ	8	
13	121802	Seegerring	1	
14	125342	Aftapplug	3	
15	0.278.3002.00	As tandwielkast	1	



04.04. Stuklijst looprol

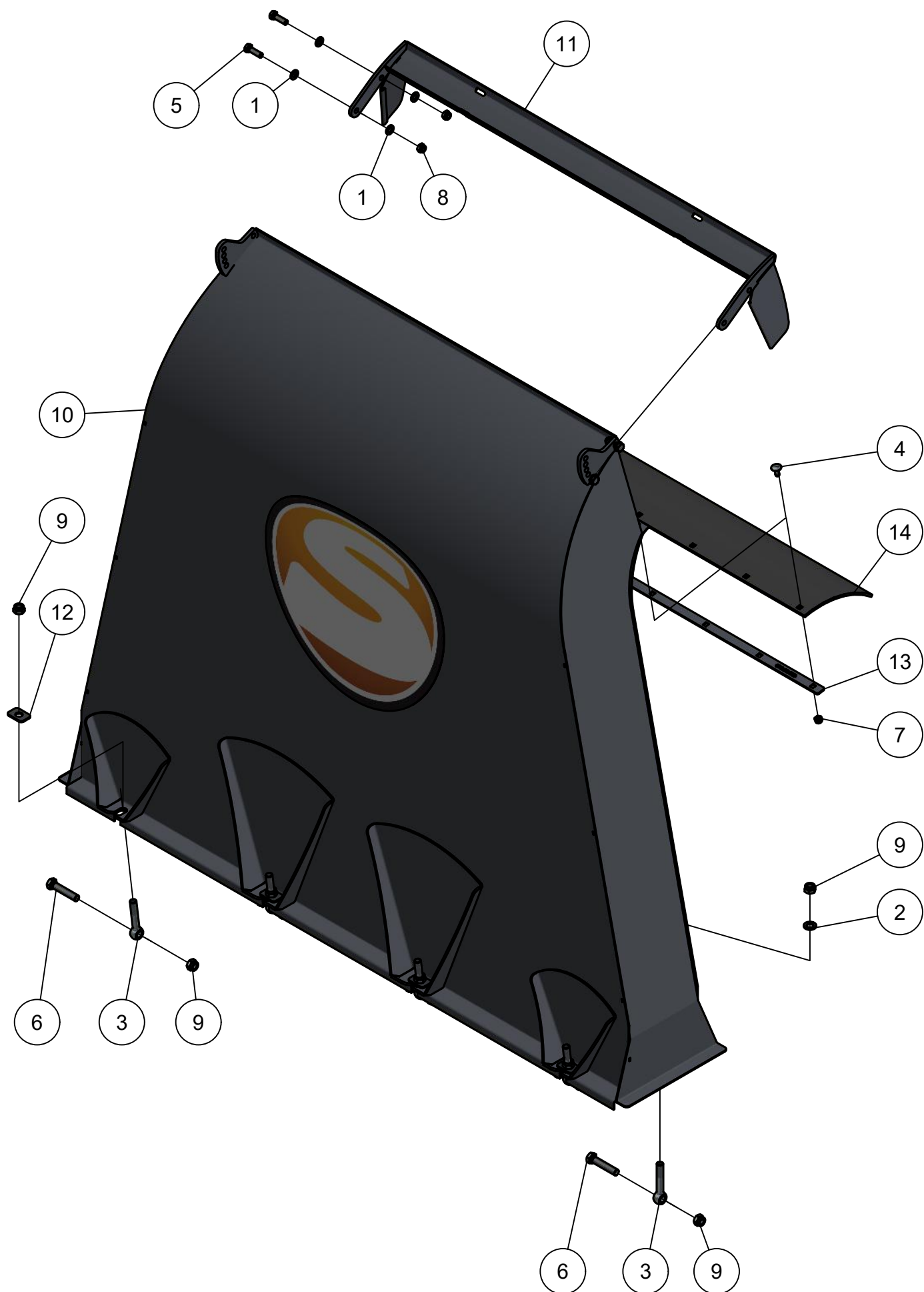
Stukn.	Artikelnummer	Omschrijving	Aant.	Opmerking
14	121183	Sluitring M12 DIN125A ELVZ	8	
13	121186	Sluitring M14 DIN125A ELVZ	16	
12	121203	Sluitring M8 DIN125A ELVZ	14	
11	121290	Inspanbus	2	
10	122066	Slotbout M8x30 DIN603 ELVZ kl.8.8	14	
9	122536	Carrosseriering M10 DIN9021A ELVZ	2	
8	122749	Bout M10x30 DIN933 ELVZ	2	
7	122769	Bout M12x40 DIN933 ELVZ	4	
6	122782	Bout M14x50 DIN933 ELVZ	8	
5	122940	Moer M12ZB DIN985 ELVZ	4	
4	122943	Moer M14ZB DIN985 ELVZ	8	
3	122967	Moer M8ZB DIN985 ELVZ	14	
2	124449	Flenslagerblok	2	
1	125169	Topstang	2	
22	450.01.012	Pen ø19mm L=78mm	2	
21	450.04.001	Looprol maaiunit 1,8mtr	1	
20	450.04.002	Looprolhouder rechts	1	
19	450.04.003	Looprolhouder links	1	
18	450.04.004	Afschraper looprol 1,8mtr.	1	
17	450.04.010	Slijtring looprol Panda/Faunus	2	Optie
16	450.04.013	Contrastrip rubber afscherming	2	
15	450.04.014	Afschermrubber	1	

04.05. Looprol rubberen uitvoering



04.05. Stuklijst looprol rubberen uitvoering

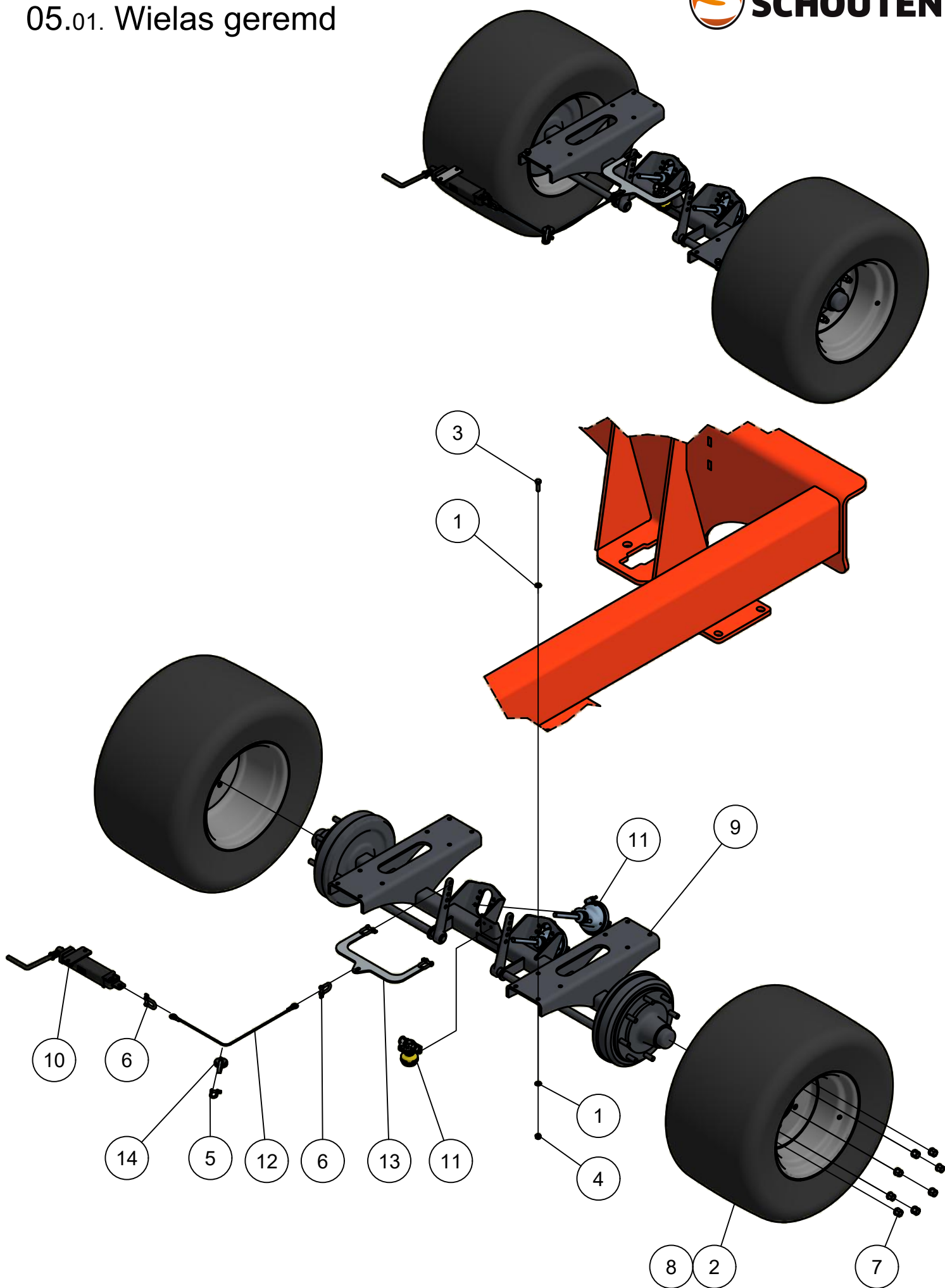
Stukn.	Artikelnummer	Omschrijving	Aant.	Opmerking
1	121183	Sluitring M12 DIN125A ELVZ	4	
2	121186	Sluitring M14 DIN125A ELVZ	16	
3	121203	Sluitring M8 DIN125A ELVZ	12	
4	121290	Inspanbus	2	
5	122536	Carrosseriering M10 DIN9021A ELVZ	2	
6	122749	Bout M10x30 DIN933 ELVZ	2	
7	122769	Bout M12x40 DIN933 ELVZ	2	
8	122782	Bout M14x50 DIN933 ELVZ	8	
9	122828	Bout M8x20 DIN933 ELVZ	12	
10	122940	Moer M12ZB DIN985 ELVZ	2	
11	122943	Moer M14ZB DIN985 ELVZ	8	
12	124449	Flenslagerblok	2	
13	125169	Topstang	2	
14	126102	Band massief plat	28	
15	450.01.012	Pen ø19mm L=78mm	2	
16	450.04.002	Looprolhouder rechts	1	
17	450.04.003	Looprolhouder links	1	
18	450.04.004	Afschraper looprol 1,8mtr.	1	
19	450.04.012	Eindplaat looprol	2	
20	450.04.013	Contrastrip rubber afscherming	1	
21	450.04.014	Afschermrubber	1	
22	450.04.020	Looprol P1806-S/F1810 ø100mm	1	



04.06. Stuklijst uitwerppijp

Stukn.	Artikelnummer	Omschrijving	Aant.	Opmerking
1	121183	Sluitring M12 DIN125A ELVZ	8	
2	121187	Sluitring M16 DIN125A ELVZ	3	
3	121675	Oogbout M16x100 DIN444 ELVZ	7	
4	122035	Slotbout M10x25 DIN603 ELVZ kl.8.8	8	
5	122769	Bout M12x40 DIN933 ELVZ	4	
6	122798	Bout M16x80 DIN933 ELVZ	7	
7	122937	Moer M10ZB DIN985 ELVZ	8	
8	122940	Moer M12ZB DIN985 ELVZ	4	
9	122945	Moer M16ZB DIN985 ELVZ	14	
10	450.02.001	Uitwerppijp maaiunit 1,80mtr	1	
11	450.02.002	Richtklep Blaaspijp P1806	1	
12	450.02.009	Borgplaat uitwerppijp	4	
13	450.02.013	Contrastrip blaaspijp P1806	1	
14	450.02.014	Morsrubber blaaspijp P1806	1	

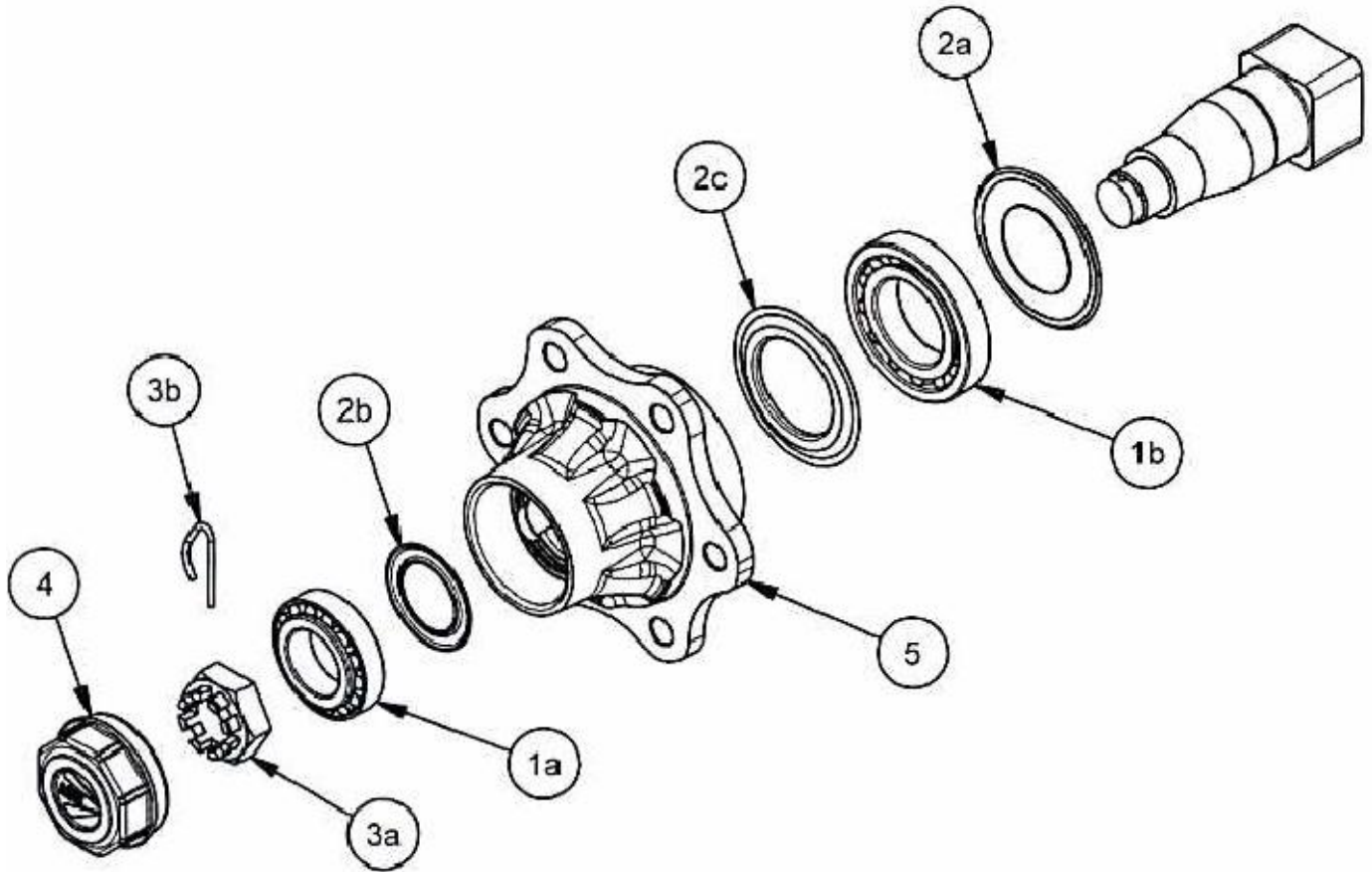
05.01. Wielas geremd



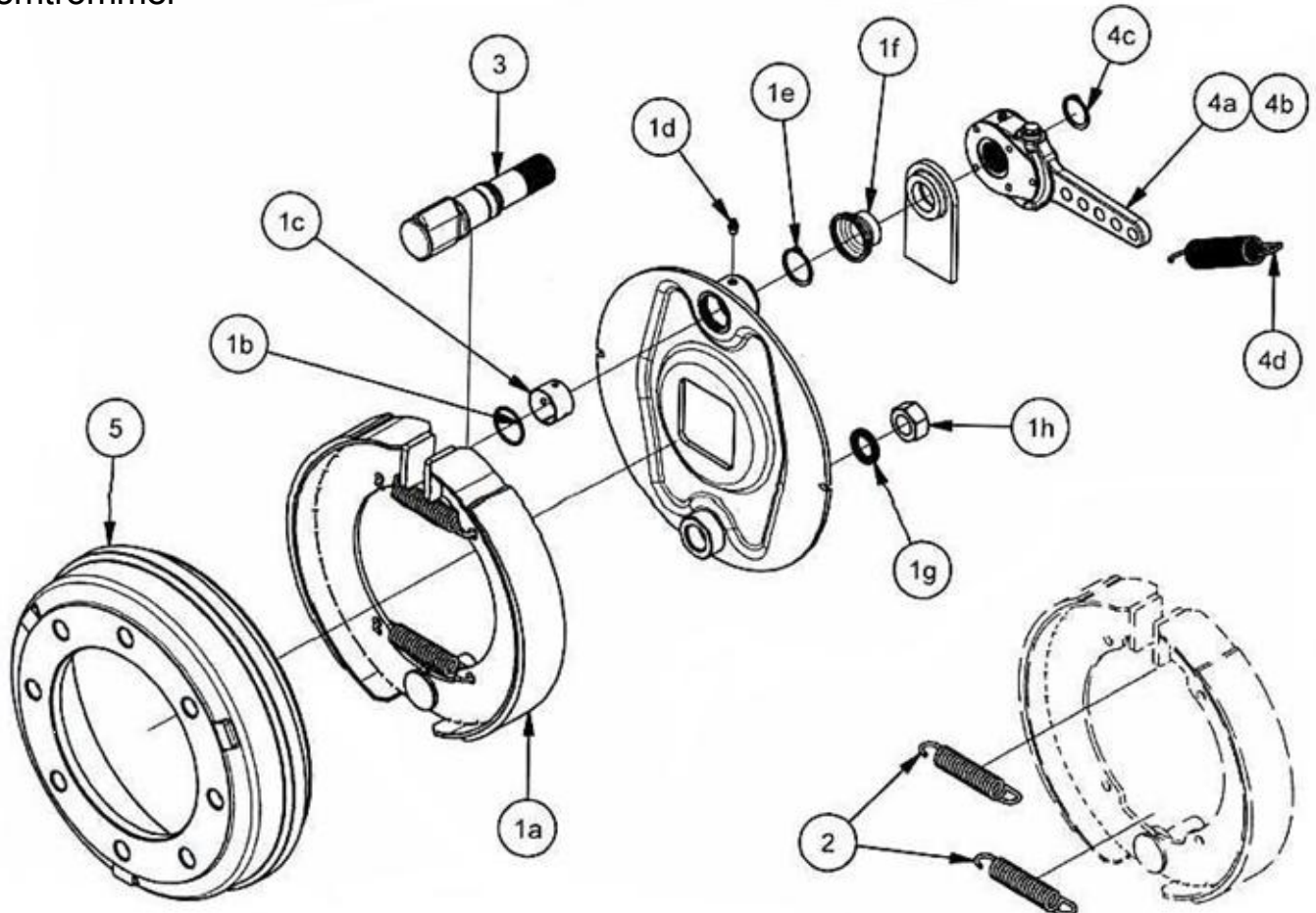
05.01. Stuklijst wielas geremd

Stukn.	Artikelnummer	Omschrijving	Aant.	Opmerking
1	121183	Sluistring M12 DIN125A ELVZ	4	
2	121303	Band-wiel combinatie BKT AW	2	Standaard
3	122769	Bout M12x40 DIN933 ELVZ	16	
4	122940	Moer M12ZB DIN985 ELVZ	16	
5	123301	D-Sluiting	1	
6	123302	D-Sluiting	2	
7	125743	Wielmoer M18x1.5	16	
8	126399	Band-wiel combinatie Mitas AR-04	2	Optie
9	442.04.002	Geremde wielas vk70 P1806	1	
10	442.04.013	Handrem t.b.v. losbreekbev.	1	
11	442.04.014	Luchtremset	1	
12	442.04.017	Handremkabel + katrol	1	
13	442.04.018	Evenaar	1	
14	442.04.020	Katrol ø50mm	1	

Wielaseind



Remtrommel



Stuklijst wielaseind				
Stukn.	Artikelnummer	Omschrijving	Aant.	Opmerking
1a	32210	Conisch rollager	1	
1b	30213	Conisch rollager	1	
2a	122636	Keerring	1	
2b	32210AV	Nilosring	1	
2c	30212AV	Nilosring	1	
3a	93539	Kroonmoer M39x1,5	1	
3b	58205	Borgpen	1	
4	912T90	Dop ADR	1	
5	904L890120	Flens	1	

Stuklijst remtrommel				
Stukn.	Artikelnummer	Omschrijving	Aant.	Opmerking
1a	9FC350ZO	Remschoen 350x60mm	2	Losse remschoen
1b	53103801	O-ring	1	
1c	771382601	Geleidings bus	1	
1d	123688	Vetnippel M8x1-180° recht	1	
1e	58513	Borgring	1	
1f	53A08	Afsluitdop	1	
1g	121193	Sluitring M24 DIN125A ELVZ	1	
1h	122859	Moer M24x1,5 DIN934 ELVZ	1	
2	914M30027	Veer L=117mm	2	
3	75A3553003	Remas 32x450mm	1	
4a	7611505	Remhevel	1	Standaard
4b	GRR0004	Remhevel	1	Optie
4c	58511	Borgring	1	
4d	914M30018	Veer L175	1	
5	66LNF0803	Remtrommel 8 gaten voor M18x1,5	1	